

Open, Close, Live

MADE IN ITALY



## Šarke za drvena vrata

### Eclipse 2.0, podesiva skrivena šarka



**OPIS** – Reverzibilna skrivena šarka sa smanjenim telom za štok od 20 mm. Podesiva u tri pravca i otvara se za 180°. Može da se koristi uz hidraulični zatvarač za vrata.

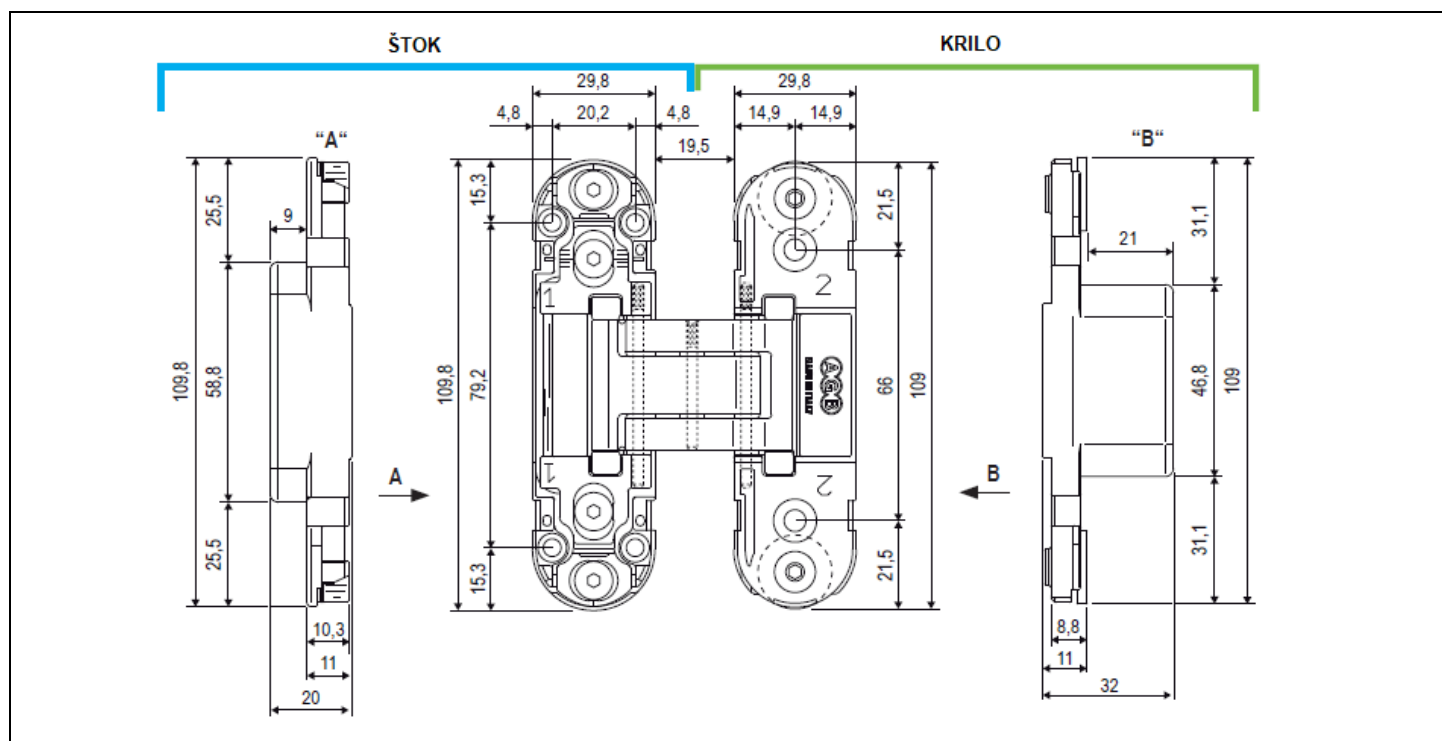
**NOSIVOST** – 40 kg sa 2 šarke. 60 kg sa 3 šarke.

*Napomena: Pratiti proceduru u dijagramu za nosivost.*



EN 1634

**MONTAŽA** - Pripremiti krilo i štok prema dimenzijama sa dijagrama. Ubaciti šarku u frezovani deo. Na krilu fiksirati šarku sa vijkom  $\phi 5$  maksimalne dužine koliko dozvoljava krilo, a na štoku fiksirati sa vijkom  $\phi 4$  maksimalne dužine koliko dozvoljava štok.



### ZAVRŠNA OBRADA



03 – mesingana sjajna

34 – hrom mat

06 – niklovana sjajna

91 – bela

22 – bronzana

25 – silver cinkovana

**ITAL CENTAR**

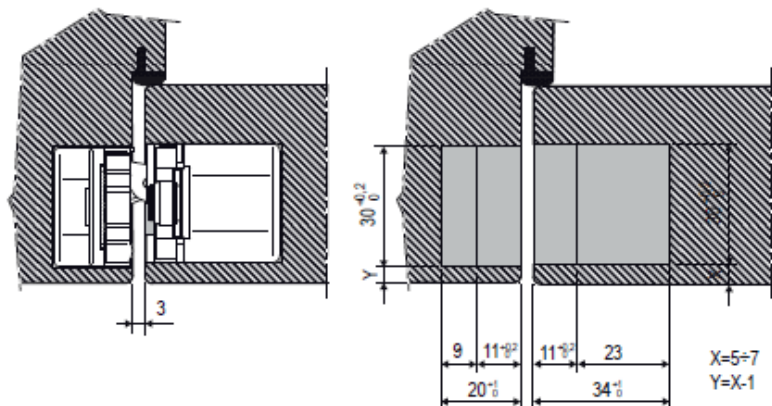
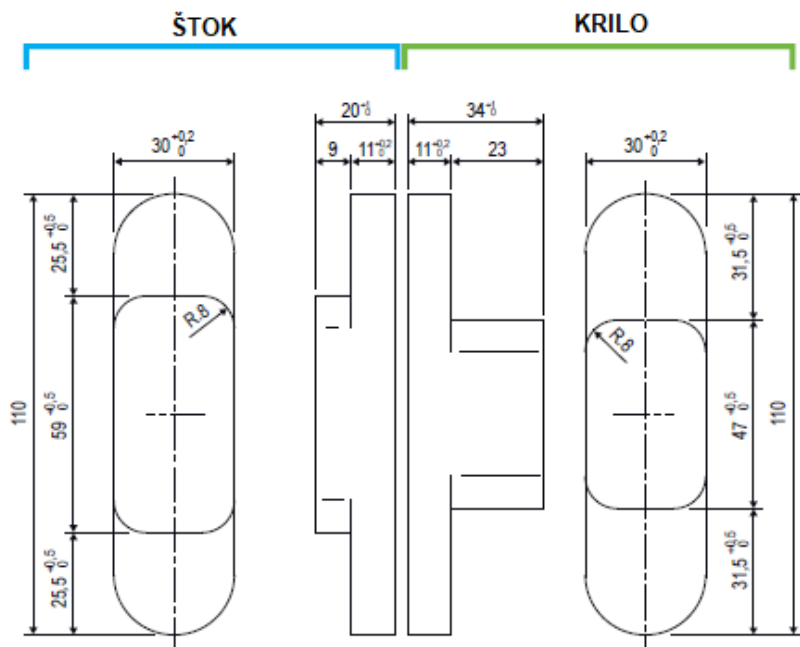
Industrijska zona "Volarsko polje", Panonska bb, 22300 Stara Pazova, Srbija  
Tel/fax:+381 22 215-0608, 215-0609, 215-0610, 215-0611, e-mail:office@italcentar.co.rs, www.italcentar.co.rs

Open, Close, Live

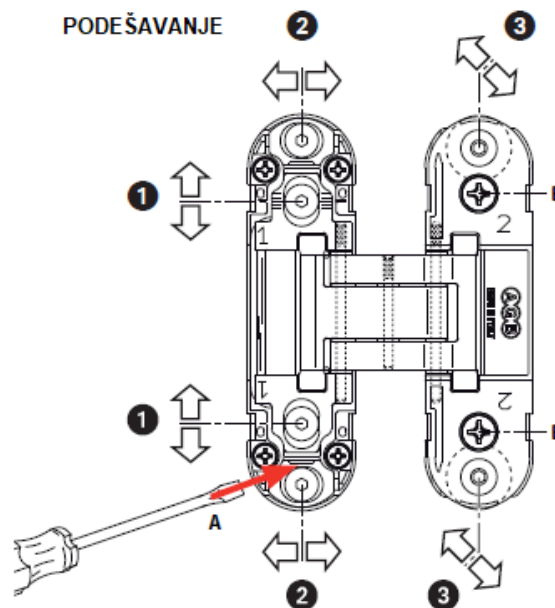
MADE IN ITALY



### ŠEMA ZA BUŠENJE



### PODEŠAVANJE



### Podešavanje šarke Eclipse 2.0

Podešavanje se vrši sa imbus ključem 3 mm.

**+/- 2 mm vertikalno podešavanje:** odviju se vijci (1), ravnim šrafcigerom podigne se šarka A i potom se zaviju vijci imbus ključem 3 mm.

**+/- 1 mm podešavanje pritiska:** okretanjem vijka (2) pomoću imbus ključa 3 mm.

**+/- 1,5 mm horizontalno podešavanje:** malo se odvije vijak B, potom se podešavanje vrši okretanjem imbus ključa 3 mm na vijak (3)

### KAPICE ZA ŠARKE

FRAME

SASH



ŠTOK

KRILO

### OPIS

Kapice se poručuju zasebno u setu od 4 komada, namenjenih za jednu šarku. Na poledini kapice navedeno je da li je namenjena za štok (frame) ili za krilo (sash).

### ZAVRŠNE OBRADJE

03 – mesingana sjajna, 06 – niklovana sjajna, 22 – bronzana, 34 – hrom mat, 44 – siva, 91 – bela.

**ITAL CENTAR**

Industrijska zona "Volarsko polje", Panonska bb, 22300 Stara Pazova, Srbija  
Tel/fax:+381 22 215-0608, 215-0609, 215-0610, 215-0611, e-mail:office@italcentar.co.rs, www.italcentar.co.rs